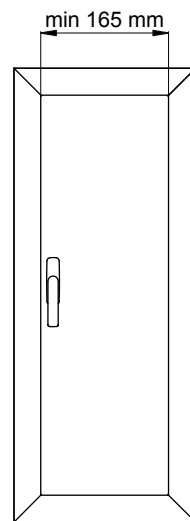
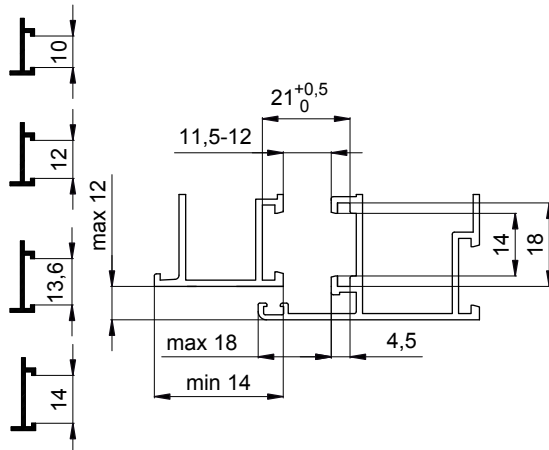


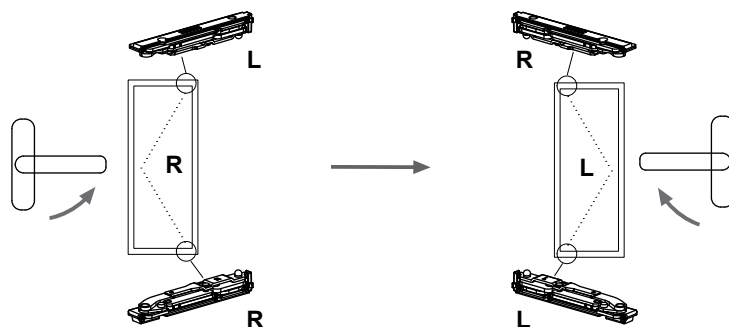
MAGICUBE

Art. 1204A

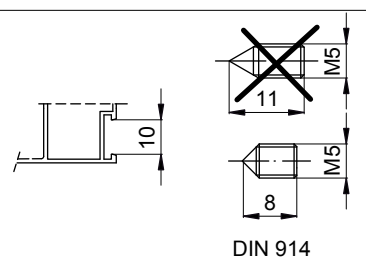
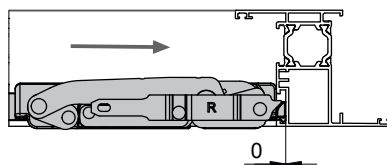
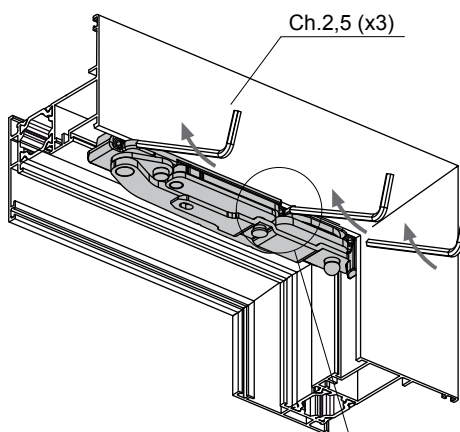
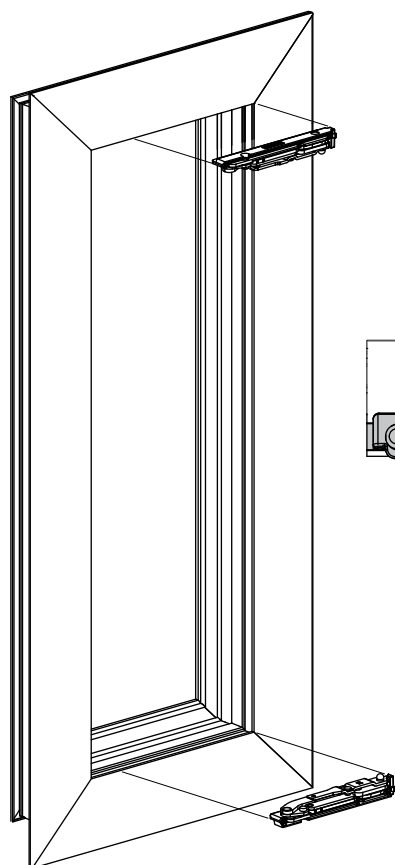


fapim[®]
Life in evolution

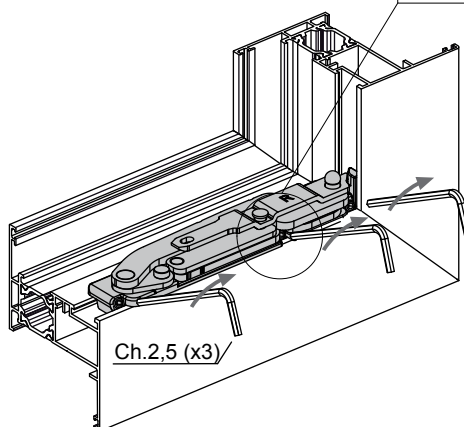
ULBF - Rev.00

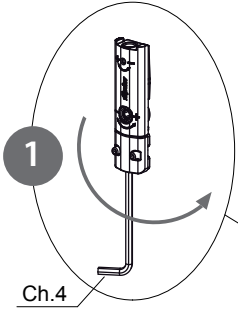
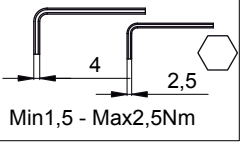


2,5
Min 1,5 - Max 2,5 Nm



DIN 914

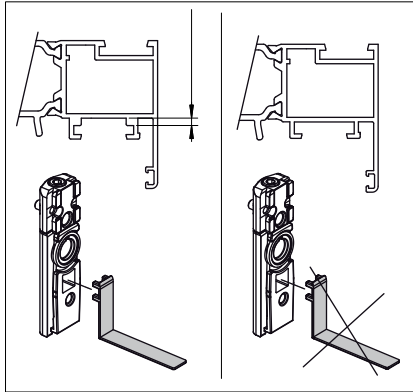




2

max

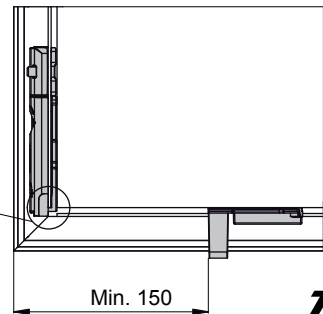
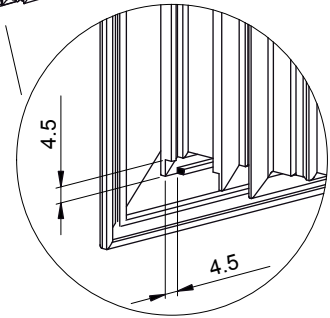
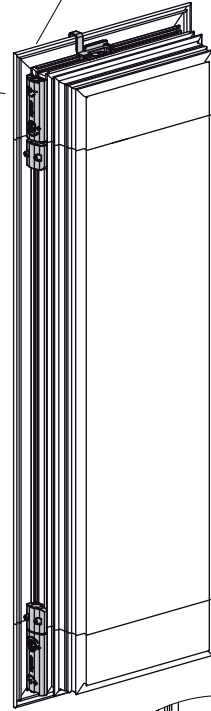
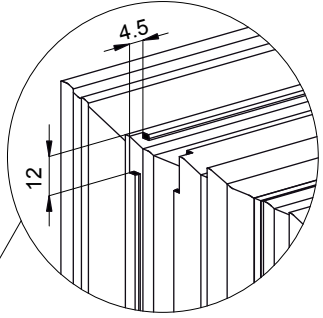
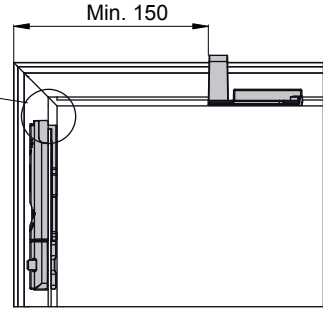
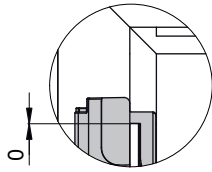
3

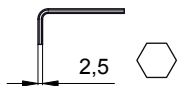


4

Ch.2,5 (x2)

5





Min 1,5 - Max 2,5 Nm

