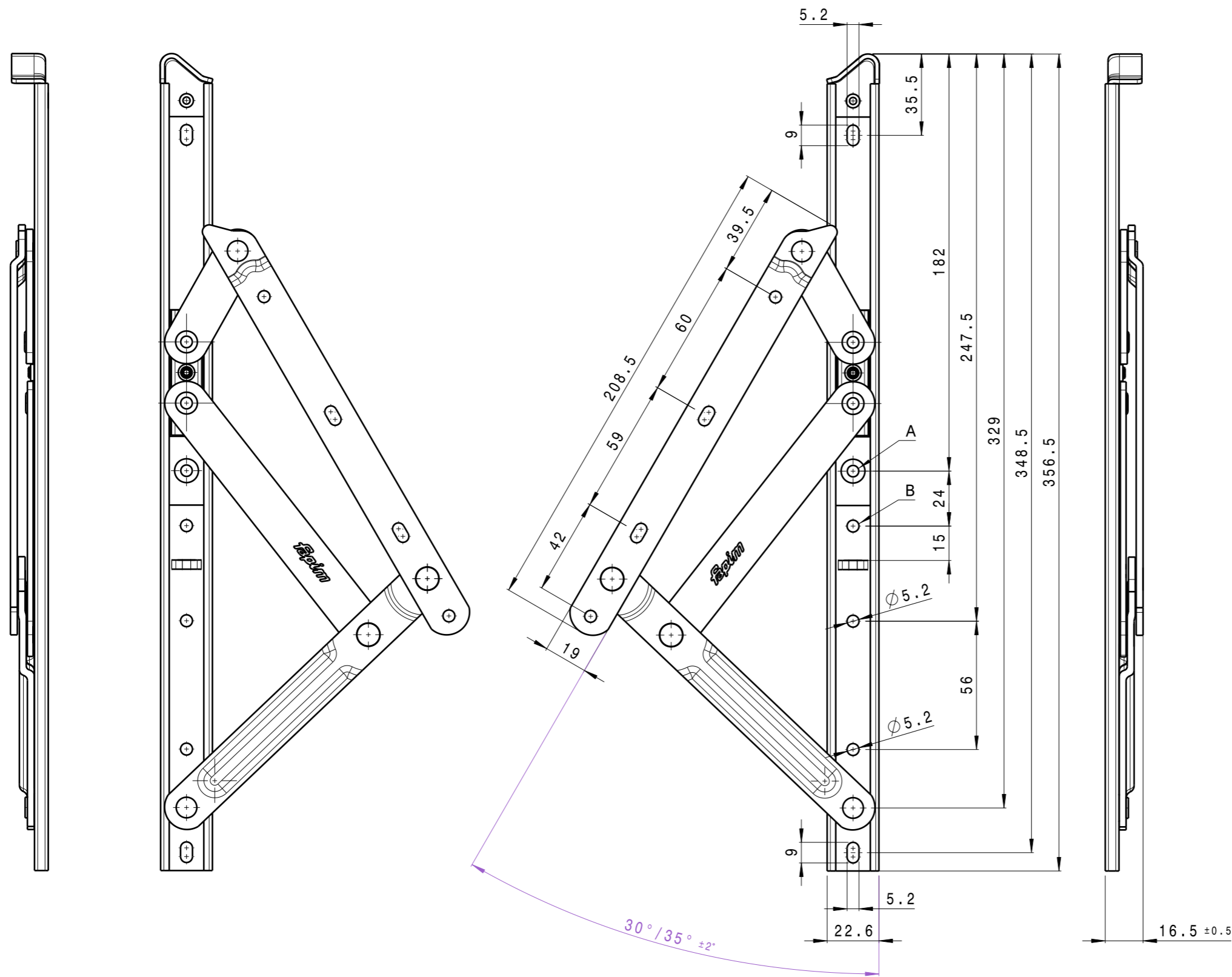
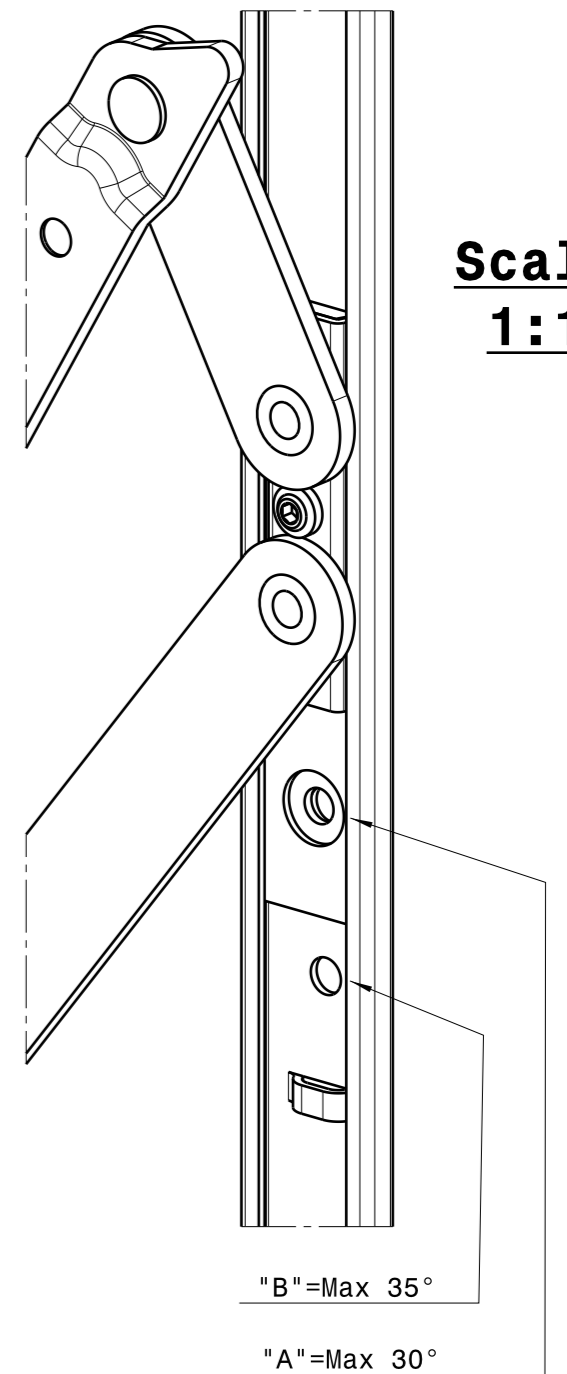


Scala 1:2



Scala 1:1



DATA	DISEGNO N°	FAMIGLIA
07.05.12	75963.00	----